



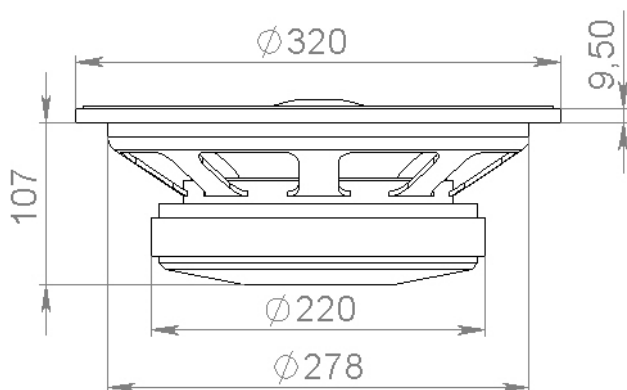
IVK-SW12.4.8



12" (316 мм) сабвуферный динамик имеет литой держатель из алюминиевого сплава, тканевый подвес со специальным покрытием, бумажный диффузор с рёбрами жёсткости, однослойная звуковая катушка диаметром 100 мм намотана плоским проводом на ребро, ферритовый магнит диаметром 220 мм, линейный ход +/-10 мм. Рекомендовано применение в акустическом оформлении «фазоинвертор» объёмом 35 л. Нижняя граничная частота 31 Гц по -3 дБ, 23 Гц по -12 дБ.

Монтажные размеры

8 крепёжных отверстий \varnothing 6,5 мм на диаметре 300 мм



www.ivk-audio.ru
ivk-audio@mail.ru

Z nominal impedanse (Ohms)	8
SPL 2,83v\1m (dB)	88
Pmax continues rms (W)	600*
Pmax thermal (W)	1200*
Fs resonance (Hz)	25
Vas (litres)	68
Qts	0,33
Qms	8
Qes	0,35
Mms (grams)	220
BL motor strength	24,5
D effective cone dia. (mm)	255
Sd (sq.cm)	510
Voice coil diameter (mm)	100
Re DC resistance (Ohms)	6
Le inductance (mH)	1,7
Magnetic induction (Tl)	1,2
Xmax Excursion (mm)	+/-10

* с применением сабсоник-фильтра 8-го порядка на 30 Гц